

## Магнитный датчик MD-03



\* Предназначен для съема сигнала со счетчика Гелиос – фирма Metrix - Польша

\* Используется с радиомодулем D100FC или самостоятельно

Герконовый датчик предназначен для съема и передачи сигнала со счетчика газа типа Гелиос – фирма Metrix - Польша о количестве газа, прошедшего через счетчик на контролирующий прибор.

Датчик используется совместно с радиомодулем D100FC.

Схема датчика содержит резистор, соединенный последовательно с герконом, для определения короткого замыкания датчика или кабеля, а также параллельно включенный обратносмещенный диод для определения обрыва датчика или кабеля.

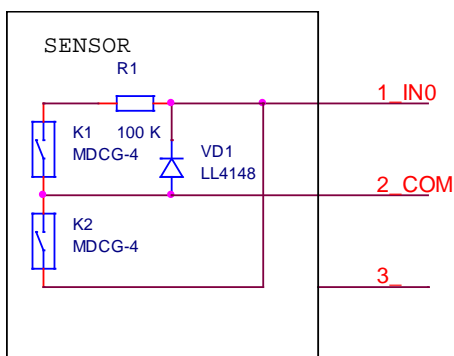
### Основные технические характеристики

Температура окружающей среды до, С	75
Диапазон коммутируемого тока, А	0,000005 .. 0,05
Диапазон коммутируемых напряжений, В	1 .. 24
Коммутируемая мощность на активную нагрузку не более, Вт	0,25
Выходное электрическое сопротивление при разомкнутых контактах, Ом, не менее	$10^7$
Наработка до отказа датчика при коммутируемом напряжении до 4 В, не менее, срабатываний	$10^9$
Степень защиты от попадания пыли и воды	IP68

### Особенности

- \* Длительность импульса зависит от скорости потока
- \* В случае остановки счетчика возможен непрерывный импульс.
- \* Стандартная длина кабеля — 200 мм (другая длина по отдельному заказу)
- \* Датчик рассчитан на непрерывную круглосуточную работу.
- \* Датчик является невосстанавливаемым изделием.
- \* Срок службы датчика не менее 12 лет, но не более  $10^9$  срабатываний.
- \* Метод крепления — самозащелкивающийся механизм датчика
- \* Пломбирование — саморазрушающаяся пломба

### Схема электрическая



### Обозначения:

- 1\_IN0 - insulated wire - изолированный провод: основной выход импульсов
- 2\_COM - Shield - оплетка кабеля: общий провод датчика
- 3 - No connect - не используется