

Магнитный датчик MD-04



* Предназначен для съема сигнала со счетчика типа GT фирмы АЕМ - Румыния.

* Используется с радиомодулем D100FC или самостоятельно

Герконовый датчик предназначен для съема и передачи сигнала со счетчика газа типа GT фирмы АЕМ о количестве газа, прошедшего через счетчик на контролирующий прибор.

Датчик используется совместно с радиомодулем D100FC.

Схема датчика содержит резистор, соединенный последовательно с герконом, для определения короткого замыкания датчика или кабеля, а также параллельно включенный обратносмещенный диод для определения обрыва датчика или кабеля.

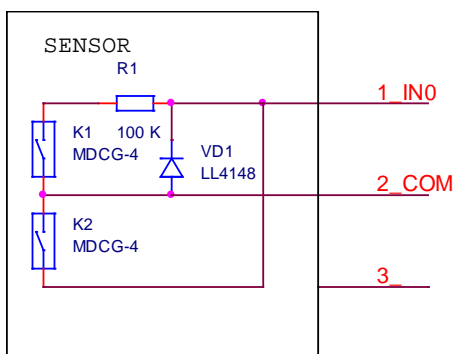
Основные технические характеристики

Температура окружающей среды до, С	75
Диапазон коммутируемого тока, А	0,000005 .. 0,05
Диапазон коммутируемых напряжений, В	1 .. 24
Коммутируемая мощность на активную нагрузку не более, Вт	0,25
Выходное электрическое сопротивление при разомкнутых контактах, Ом, не менее	10^7
Наработка до отказа датчика при коммутируемом напряжении до 4 В, не менее, срабатываний	10^9
Степень защиты от попадания пыли и воды	IP68

Особенности

- * Длительность импульса зависит от скорости потока
- * В случае остановки счетчика возможен непрерывный импульс.
- * Стандартная длина кабеля — 200 мм (другая длина по отдельному заказу)
- * Датчик рассчитан на непрерывную круглосуточную работу.
- * Датчик является невосстанавливаемым изделием.
- * Срок службы датчика не менее 12 лет, но не более 10^9 срабатываний.
- * Метод крепления — самозащелкивающийся механизм датчика
- * Пломбирование — саморазрушающаяся пломба

Схема электрическая



Обозначения:

- 1_IN0 - insulated wire - изолированный провод: основной выход импульсов
- 2_COM - Shield - оплетка кабеля: общий провод датчика
- 3 - No connect - не используется