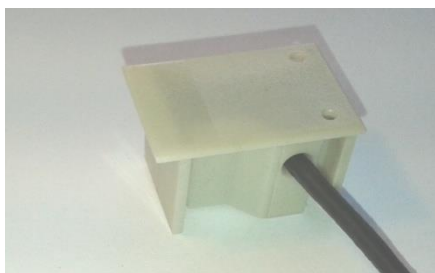


Sensor magnetic MD-04



* Proiectat pentru citirea semnalului de pe contorul de tip GT – firma AEM – România

* Se folosește împreună cu radiomodulul D100FC sau independent

Senzorul reed este proiectat pentru citirea și transmiterea semnalului de de pe contorul de gaz de tipul GT – firma AEM a cantității de gaz trecut prin contor spre dispozitivul de control.

Senzorul se folosește împreună cu radiomodulul D100FC.

Schema sensorului conține rezistor, conectat la rând cu reed, pentru depistarea scurtului circuit a sensorului sau cablului și de asemenea conectat în paralel a diodului pentru determinarea deconectării sensorului sau a cablului.

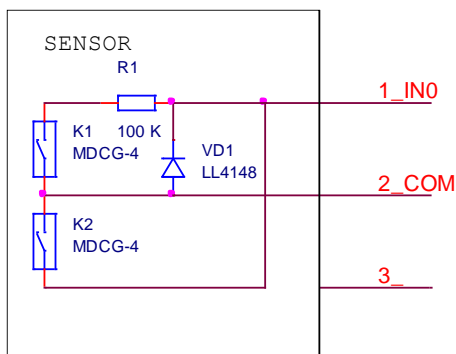
Specificațiile de bază

| | |
|---|------------------|
| Temperatura mediului ambiant μ , C | 75 |
| Diapazonul curentului de comutare, A | 0,000005 .. 0,05 |
| Diapazonul voltajului de comutare, B | 1 .. 24 |
| Puterea de comutare la încărcarea activă nu mai mult de W | 0,25 |
| Ieșire în rezistența electrică este deschis, Ohm, nu mai puțin de | 10^7 |
| Timpul mediu până la eșecul sensorului cu tensiunea de până la 4 V, nu mai puțin de | 10^9 |
| Gradul de protecție împotriva prafului și a apei | IP68 |

Caracteristici

- * Durata impulsului de pinde de videza fluxului
- * În cazul opririi contorului este posibil impuls neîntrerupt
- * Dimensiunea standart a cablului – 200 mm (altă dimensiune opțional)
- * Sensorul proiectat pentru funcționarea neîntreruptă
- * Senzorul este un produs non-recuperabile.
- * Timpul mediu până la eșec al sensorului 12 ani cu tensiunea de până la 4 V
- * Metoda de fixare - mecanism de auto-blocare
- * Plombă - sigiliu autodistruge

Conectarea



Marcaj:

1_IN0 - insulated wire – cablu izolat: ieșirea impulsurilor de bază

2_COM - Shield - tresă cablu: cablul general al sensorului

3 - No connect - nu se folosește