

Sensor magnetic MD-03



* Proiectat pentru citirea semnalului de pe contorul de tip Helios – firma Metrix - Polonia

* Se folosește împreună cu radiomodulul D100FC sau independent

Senzorul reed este proiectat pentru citirea și transmiterea semnalului de de pe contorul de gaz de tipul Helios – firma Metrix Polonia a cantității de gaz trecut prin contor spre dispozitivul de control.

Senzorul se folosește împreună cu radiomodulul D100FC.

Schema sensorului conține rezistor, conectat la rând cu reed, pentru depistarea scurtului circuit a sensorului sau cablului și de asemenea conectat în paralel a diodului pentru determinarea deconectării sensorului sau a cablului.

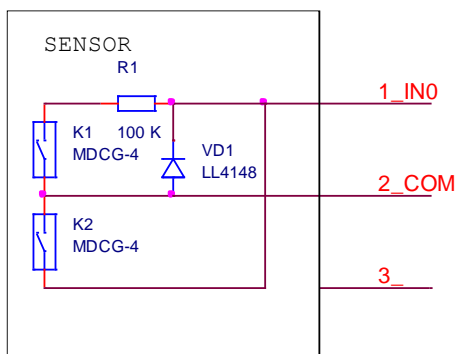
Specificațiile de bază

Temperatura mediului ambiant μ_0 , C	75
Diapazonul curentului de comutare, A	0,000005 .. 0,05
Diapazonul voltajului de comutare, B	1 .. 24
Puterea de comutare la încărcarea activă nu mai mult de W	0,25
Ieșire în rezistența electrică este deschis, Ohm, nu mai puțin de	10^7
Timpul mediu până la eșecul sensorului cu tensiunea de până la 4 V, nu mai puțin de	10^9
Gradul de protecție împotriva prafului și a apei	IP68

Caracteristici

- * Durata impulsului de pinde de videza fluxului
- * În cazul opririi contorului este posibil impuls neîntrerupt
- * Dimensiunea standart a cablului – 200 mm (altă dimensiune opțional)
- * Sensorul proiectat pentru funcționarea neîntreruptă
- * Senzorul este un produs non-recuperabile.
- * Timpul mediu până la eșec al sensorului 12 ani cu tensiunea de până la 4 V
- * Metoda de fixare - mecanism de auto-blocare
- * Plombă - sigiliu autodistruge

Conectarea



Marcaj:

- 1_IN0 - insulated wire – cablu izolat: ieșirea impulsurilor de bază
- 2_COM - Shield - tresă cablu: cablul general al sensorului
- 3 - No connect - nu se folosește