

## Sensor magnetic MD-02



\* Proiectat pentru citirea semnalului de pe contorul de tip BK a firmei ELSTER METRONIKA, PREMGAS și altele.

\* Se folosește împreună cu radiomodulul D100FC sau independent

Senzorul reed este proiectat pentru citirea și transmiterea semnalului de de pe contorul de gaz de tipul ELSTER METRONIKA, PREMGAS și altele, a cantității de gaz trecut prin contor spre dispozitivul de control.

Senzorul se folosește împreună cu radiomodulul D100FC.

Schema sensorului conține rezistor, conectat la rând cu reed, pentru depistarea scurtului circuit a sensorului sau cablului și de asemenea conectat în paralel a diodului pentru determinarea deconectării sensorului sau a cablului.

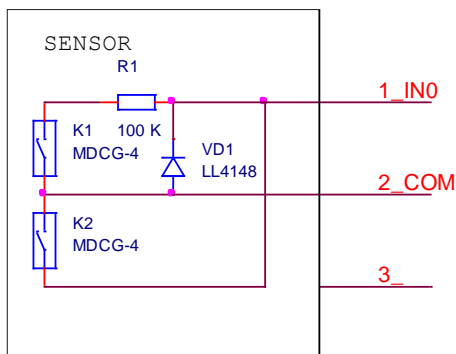
### Specificațiile de bază

Temperatura mediului ambiant $\vartheta_0$ , C	75
Diapazonul curentului de comutare, A	0,000005 .. 0,05
Diapazonul voltajului de comutare, B	1 .. 24
Puterea de comutare la încărcarea activă nu mai mult de W	0,25
Ieșire în rezistența electrică este deschis, Ohm, nu mai puțin de	$10^7$
Timpul mediu până la eșecul sensorului cu tensiunea de până la 4 V, nu mai puțin de	$10^9$
Gradul de protecție împotriva prafului și a apei	IP68

### Caracteristici

- \* Durata impulsului de pinde de videza fluxului
- \* În cazul opririi contorului este posibil impuls neîntrerupt
- \* Dimensiunea standart a cablului – 200 mm (altă dimensiune opțional)
- \* Sensorul proiectat pentru funcționarea neîntreruptă
- \* Senzorul este un produs non-recuperabile.
- \* Timpul mediu până la eșec al sensorului 12 ani cu tensiunea de până la 4 V
- \* Metoda de fixare - mecanism de auto-blocare
- \* Plombă - sigiliu autodistruge

### Conectarea



### Marcaj:

- 1\_IN0 - insulated wire – cablu izolat: ieșirea impulsurilor de bază
- 2\_COM - Shield - tresă cablu: cablul general al sensorului
- 3 - No connect - nu se folosește